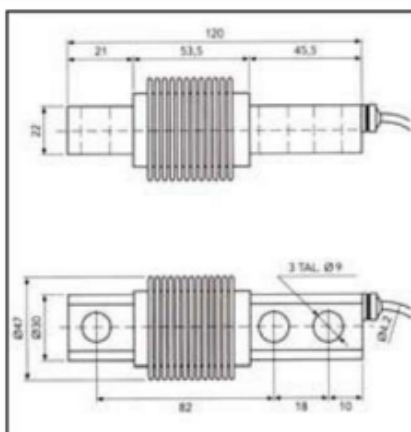
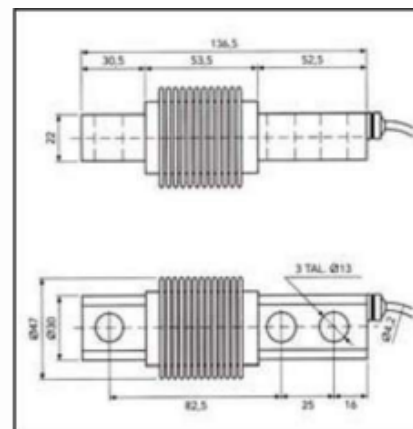


CÉLULAS DE CARGA FLEXÃO FX1-FX2

Células de carga flexão FX1-FX2:



Modelo FX1



Modelo FX2

Características:

- Classe de precisão:
- Sensibilidade:
- V_{min} :
- Tensão de alimentação:
- Resistência de entrada:
- Resistência de saída:
- Margem de temperatura compensado:
- Resistência de isolamento:

C3
 $2 \pm 0,1\% mV/V$
 $E_{max}/10000$
 $5 \div 15V$
 $390 \pm 3 \Omega$
 $350 \pm 3 \Omega$
 $-10^{\circ}C$ a $+40^{\circ}C$
 $>5000M$

Especificações Técnicas:

- As células de carga modelo Fx1 e FX2 estão especialmente projetadas,
- para trabalhar à flexão.
- Construção em aço liga e tratamento anticorrosivo de níquel químico.
- 3.000 divisões OIML-R60.
- Estanqueidade IP-68.
- Capacidades desde 10kg até 1.500kg.
- Selo hermético, completamente soldada, folheada de aço inoxidável.