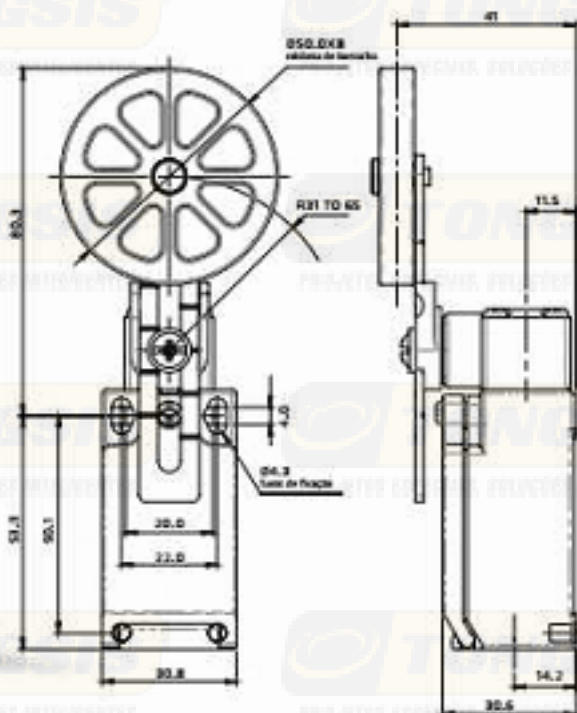
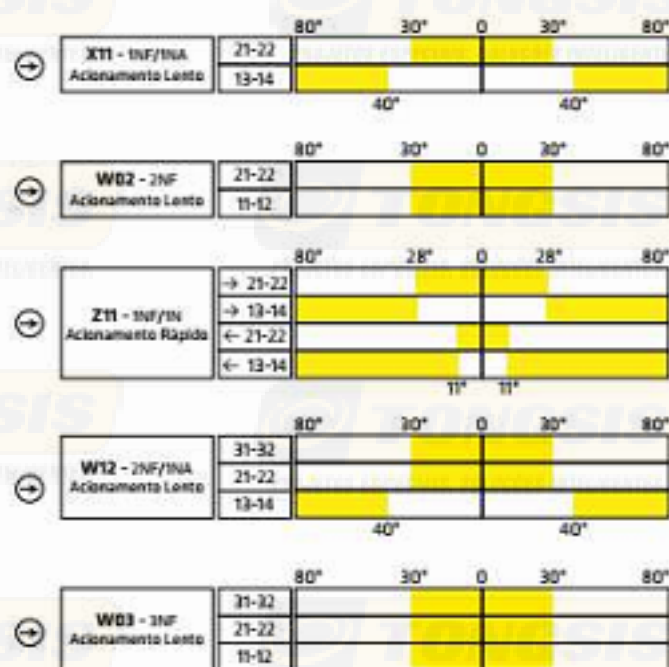


Chave fim de curso com alavanca curta giratória regulável com roldana de Ø50 de borracha

TONGSIS	1	40	X11	-
Série	Função	Atuador	Blocos de contato	Entrada dos cabos resca da
	1 - Sem função de reset	40 - De alavanca curta giratória regulável com roldana de Ø50 de borracha	X11 - 1NF/1NA Acionamento Lento W02 - 2NF Acionamento Lento Z11 - 1NF/1NA Acionamento Rápido W12 - 2NF/1NA Acionamento Lento W03 - 3NF Acionamento Lento Acionamento Lento e Rápido: Tipo "Zb"	Padrão: VAZIO - M16 Por encomenda: M - M20 N - 1/2NPT G1 - PG11 G3 - PG13.5 C - Conector



ESQUEMAS ELÉTRICOS



INFORMAÇÃO TÉCNICA

Abertura positiva	Contato NF de abertura positiva ⊕
Categorias de utilização	AC15 B600, Acionamento rápido AC15 B600
Corrente mínima admissível	5V, 5mA, DC
Resistência de isolamento	100MΩ min (DC 500V)
Resistência de contato	25mΩ máx. (Inicial)
Material da caixa	Polibutileno tereftalato com fibras de vidro aprovado pela UL
Temperatura Ambiente - de uso	Min. -25°C (-18°F) / Máx. 80°C (+176°F)
Durabilidade mecânica	1x10 ⁷ ciclos min.
Durabilidade elétrica	150.000 ciclos min.
Resistência às vibrações	IEC 68-2-6, 10-55Hz ± 1Hz, Desvio: 0,35mm, 1 oitava/min
Entrada do cabo	Diversos
Fixação	2xM4