

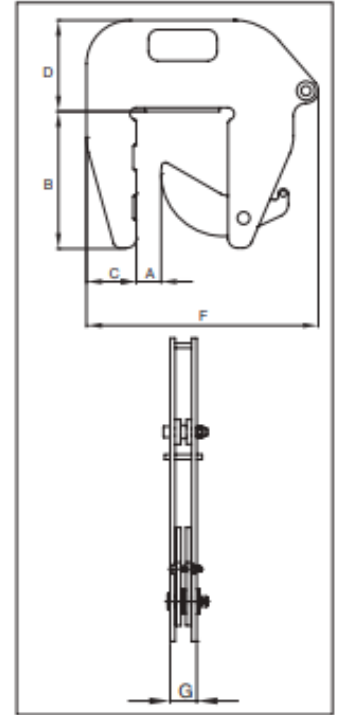
LIFTING CLAMPS & MAGNETS

Para levantar e transferir tubos de concreto Seções e Poços

IPCC



- Disponível em capacidade de 1 tonelada (maior carga de trabalho)
Os limites estão disponíveis mediante solicitação.
- Abertura da garra disponível: 1,56" - 5,50".
- Corpo de liga de aço soldado para resistência e tamanho menor. Forjado liga, componentes onde necessário.
- Equipado com alça para fácil colocação.
- Testado individualmente para 2 vezes o limite de carga de trabalho com certificação.
- Nome da empresa (Crosby IP), logotipo, limite de carga de trabalho e abertura da mandíbula permanentemente estampada no corpo.
- Cada produto é serializado individualmente, com o número de série e a data do teste de carga de prova estampada no corpo. Manual do usuário com certificado de teste está incluído com cada braçadeira.
- Peças de reposição de manutenção estão disponíveis.



Modelo IPCC

Model	Working Load Limit Per Pair (t)*	Stock No.	Weight Each (lb)	Dimensions (in)									
				Jaw A	B	C	D	E	F	G	H	J	K
IPCC	1	2700037	20.3	1.56 - 5.50	8.86	3.15	5.75	-	14.65	1.46	-	-	-

* Fator de projeto baseado em EN 13155 e ASME B30.20

Crosby IP

