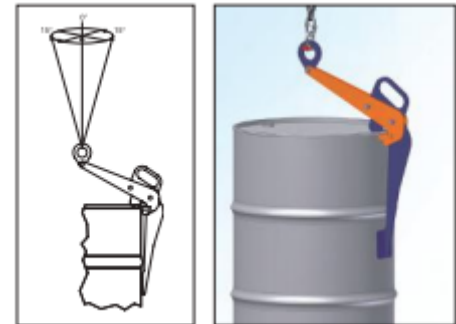
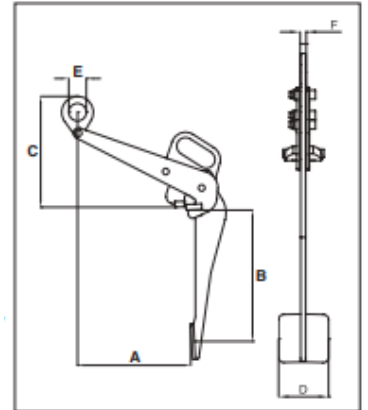


LIFTING CLAMPS & MAGNETS

Projetado para levantar, mover e transferir 50-55 galões tambores com tampos de aço

- Disponível em capacidade de 0,5 toneladas (maior Carga de Trabalho Os limites estão disponíveis mediante solicitação).
- Aberturas de mandíbula disponíveis: IPDV - 11,75" e IPVK - 0,63".
- Corpo de liga de aço soldado para resistência e tamanho menor. Forjado componentes de liga, quando necessário.
- Testado individualmente para 2 vezes o limite de carga de trabalho com certificação.
- Nome da empresa (Crosby IP), logotipo, limite de carga de trabalho e mandíbula abertura permanentemente estampada no corpo.
- Cada produto é serializado individualmente, com o número de série e a data do teste de carga de prova estampada no corpo. Manual do usuário com certificado de teste está incluído com cada braçadeira
- Kits de manutenção e reparo estão disponíveis.



Modelo IPDV

Model	Working Load Limit (t)*	Stock No.	Weight Each (lb)	Dimensions (in)					
				Jaw A	B	C	D	E	F
IPDV	0.5	2700118	15.7	11.75	14.76	11.42	3.94	1.97	0.47

*Fator de projeto baseado em EN 13155 e ASME B30.20.

Modelo IPVK

Model	Working Load Limit (t)*	Stock No.	Weight Each (lb)	Dimensions (in)							
				Jaw A	B	C	D	E	G	K	
IPVK	0.5	2700116	3.53	0 - 0.63	1.02	5.31	5.20	1.14	2.01	0.43	

* Fator de projeto baseado em EN 13155 e ASME B30.20.

Crosby IP

IPVK

