

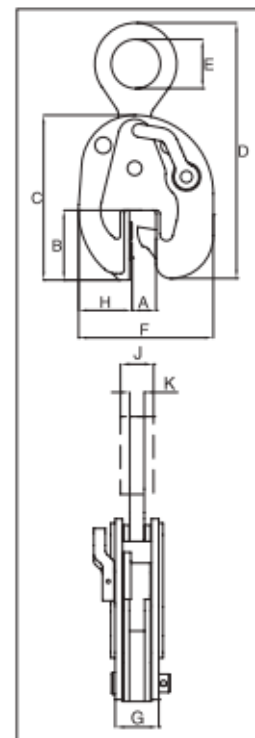
# LIFTING CLAMPS & MAGNETS

Para elevação, transferência e colocação completa Seções de navios

IPSBUUZ



- Disponível em capacidades de 4,5 a 22,50 toneladas métricas (maior Os limites de carga de trabalho estão disponíveis mediante solicitação).
- Grande variedade de aberturas de mordentes disponíveis: HP 4" a HP 17".
- Corpo de liga de aço soldado para resistência e tamanho menor. Liga forjada componentes, quando necessário.
- Testado individualmente para 2 vezes o limite de carga de trabalho com certificação.
- Nome da empresa (Crosby IP), logotipo, limite de carga de trabalho e mandíbula abertura permanentemente estampada no corpo.
- Cada produto é serializado individualmente, com o número de série e Data do teste de carga de prova estampada no corpo. Manual do usuário com teste certificado está incluído com cada braçadeira.
- Kits de manutenção e reparo estão disponíveis.



Modelo IPSBUUZ / IPSBUSUZ: Com Olhal de Içamento Universal

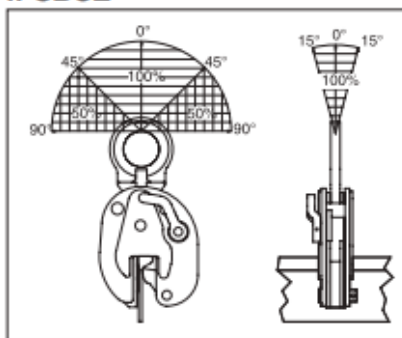
Modelo IPSBUZ / IPSBUSZ: Com Olhal de Içamento Fixo

Model	Working Load Limit (t)*	Stock No.	Weight Each (lb)	Dimensions (in)									
				Profile A†	B	C	D	E	F	G	H	J	K
IPSBUUZ	4.5	2705771	34.2	HP 4.00 - 6.25	4.21	9.92	17.72	2.95	8.11	3.78	3.23	1.42	0.79
IPSBUUZ	9	2705773	94.8	HP 4.00 - 6.25	4.13	10.79	19.33	3.15	9.76	4.84	4.09	1.73	0.79
IPSBUSUZ	4.5	2705772	83.8	HP 7.13 - 17.00	8.94	16.85	25.00	2.95	14.84	3.74	5.04	-	0.79
IPSBUSUZ	9	2705774	152	HP 7.13 - 17.00	8.94	18.82	28.27	3.15	16.73	4.65	6.10	1.73	0.98
<b>With fixed hoisting eye</b>													
IPSBUZ	4.5	2705721	29.8	HP 4.00 - 6.25	4.21	9.92	15.04	2.95	8.11	3.78	3.23	-	0.79
IPSBUZ	9	2705723	50.7	HP 4.00 - 6.25	4.13	10.79	18.15	3.15	9.76	4.84	4.09	-	1.18
IPSBUSZ	4.5	2705722	78.9	HP 7.13 - 17.00	8.94	16.85	23.31	2.95	14.84	3.74	5.04	-	0.79
IPSBUSZ	9	2705724	150	HP 7.13 - 17.00	8.94	18.82	26.10	3.15	16.73	4.65	6.10	1.77	0.98
IPSBUSZ	15	2705728	141	HP 7.13 - 17.00	8.90	19.09	27.17	3.46	15.79	3.94	5.31	1.93	0.98
IPSBUSZ	22.5	2705730	220	HP 7.13 - 17.00	8.82	21.38	29.13	3.54	18.50	4.57	7.28	-	0.98



\*Fator de projeto baseado em EN 13155 e ASME B30.20. † O perfil A é o tipo de material de estilo e tamanho Holland Bulb (HP).

IPSBUZ



IPSBUUZ

