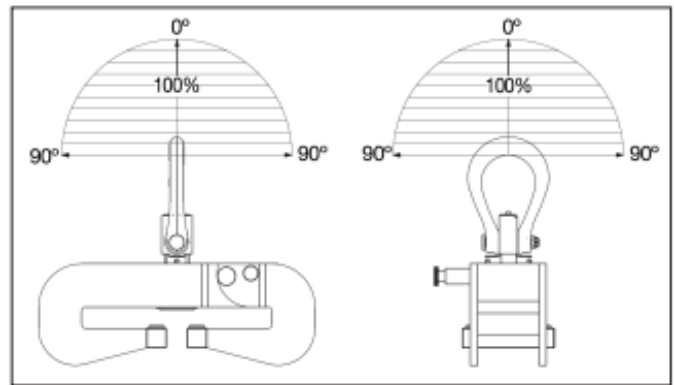
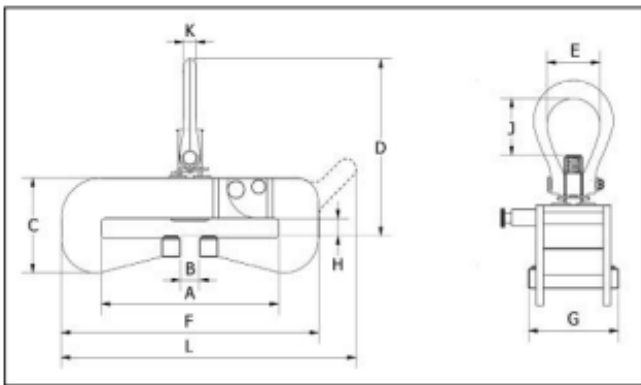


LIFTING CLAMPS & MAGNETS



- Mantém WLL total em ângulos de até 90°.
- Bail gira 360° e gira 180°.
- Fácil de fechar e abrir com corpo articulado com dispositivo de travamento automático.
- Fácil de manusear com pegas.
- Sem interferências ou limitações de espaço ao apertar o grampo.
- Olhal de içamento multifuncional para ser usado tanto para apertar quanto para içar.
- Design leve.
- Todas as peças são substituíveis.
- Kits de manutenção e reparo estão disponíveis.
- Pode ser usado para uma ampla gama de tamanhos de perfil.



IPTKA Universal Beam Clamp

Model	WLL (t)	Stock No.	Weight (lb)	Dimensions (in)										
				A	B	C	D	E	F	G	H	J	K	L
IPTKA	3	2707111	35	3.9 - 8.1	1.34	5.87	12.09	3.5	12.2	5.12	0.24 - 1	3.7	0.87	14.53
IPTKAJ1	3	2707116	31.3	2.8 - 4.9	0.94	5.28	11.69	3.5	10.12	5.12	0.24 - 1	3.7	0.87	12.4
IPTKAJ2	3	2707117	35.3	3.9 - 8.1	2.13	6.46	12.68	3.5	12.2	5.12	0.8 - 1.57	3.7	0.87	14.53
IPTKA	5	2707065	51.4	3.9 - 12	1.34	6.46	12.05	3.5	17.72	5.91	0.24 - 1	3.7	0.87	-
IPTKAJ1	5	2707114	37.3	2.8 - 4.9	0.94	5.47	11.65	3.5	10.51	5.91	0.24 - 1	3.7	0.87	13.23
IPTKAJ2	5	2707115	51.2	5.1 - 12	2.91	7.05	12.64	3.5	17.72	5.91	0.8 - 1.57	3.7	0.87	-
IPTKA	10	2707118	137	5.5 - 16	2.91	9.21	17.72	4.76	23.6	8.66	0.47 - 1.65	6.0	1.18	-
IPTKA	15	2707124	157	5.5 - 16	2.91	9.61	17.72	4.76	24.8	8.66	0.47 - 1.65	6.0	1.18	-

