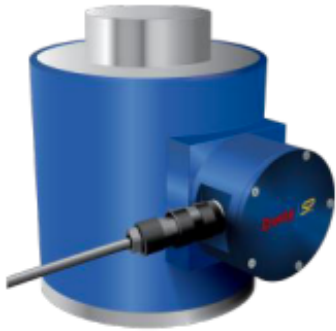
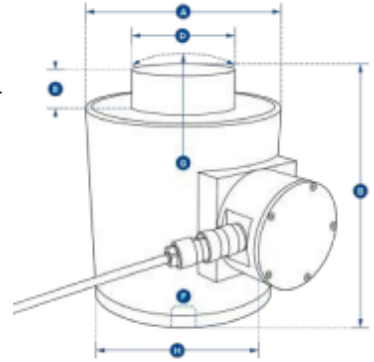


COMPRESSION LOADCELL



- Varia de 5te a 1000te.
- Aço inoxidável de alta qualidade, oferecendo excelente resistência e propriedades anticorrosivas.
- Pode ser fornecido com loadcaps opcionais.
- Ambientalmente vedado para IP67 ou NEMA6.
- Saídas analógicas opcionais.
- Tamanho compacto e leve.
- Cabo de 10m ou 30 pés fornecido como padrão (outros comprimentos disponíveis).
- Versões personalizadas disponíveis.
- Projeto validado pela FEA.



Requer conexão com o Handheld Plus (HHP) da Crosby Straightpoint ou com o Amplificador Externo (SA-3420) que pode ser configurado para fornecer saída de 4-20 mA para integração com PLC ou registrador de dados.

Part Numbers SP	NI5TC	NI10TC	NI25TC	NI50TC	NI100TC	NI150TC	NI300TC	NI500TC	NI1000TC	
Crosby	2789068	2789062	2789065	2789067	2789061	2789063	2789064	2789066	2789275	
Capacity	(te)	5	10	25	50	100	150	300	500	1000
	(lb)	11,000	22,000	55,000	110,000	220,000	330,000	660,000	1,100,000	2,200,000
Resolution	(te)	0.001	0.002	0.005	0.01	0.05	0.05	0.1	0.2	0.5
	(lb)	2	5	10	20	100	100	200	500	1000
Units	(metric)	metric tons								
	(imperial)	pounds								
Weight	(kg)	6.2	6.2	6.2	6.2	15.5	15.5	65	65	172
	(lb)	13.64	13.64	13.64	13.64	34	34	143	143	379
Design Factor	3:1									
Operating Temp.	-10°C to +50°C / 14°F to 122°F									
Accuracy	±0.1% of full scale									
Protection	IP67 / NEMA6									
Dimension ØA (mm)		100	100	100	100	152	152	185	185	362
	(in)	3.94	3.94	3.94	3.94	5.98	5.98	7.28	7.28	14.25
Dimension B (mm)		127	127	127	127	184	184	300	300	310
	(in)	5.00	5.00	5.00	5.00	7.24	7.24	11.81	11.81	12.20
Dimension ØD (mm)		59	59	59	59	80	80	155	155	270
	(in)	2.32	2.32	2.32	2.32	3.15	3.15	6.10	6.10	10.63
Dimension E (mm)		16	16	16	16	26	26	27.5	27.5	40
	(in)	0.63	0.63	0.63	0.51	1.02	1.02	1.08	1.08	1.57
Dimension F (mm)		M18 x 2.5	M18 x 2.5	M18 x 2.5	M20 x 2.5	M20 x 2.5	M20 x 2.5	M20 x 2.5	M20 x 2.5	M30 x 3.5
	(mm)	M18 x 2.5	M18 x 2.5	M18 x 2.5	M20 x 2.5	M20 x 2.5	M20 x 2.5	M20 x 2.5	M20 x 2.5	M30 x 3.5
Dimension G (mm)		152	152	152	152	432	432	432	432	950
	(in)	5.98	5.98	5.98	5.98	17.01	17.01	17.01	17.01	37.40
Dimension H (mm)		158	158	158	158	204	204	237	237	416
	(in)	6.22	6.22	6.22	6.22	8.03	8.03	9.33	9.33	16.38

