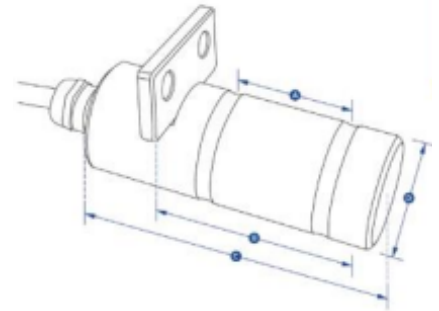


LOADPIN



- Projetado para uso em aplicações onde uma célula de carga de fim de linha não pode ser usada, o que significa que é necessária uma solução integrada.
- Aço inoxidável de alta resistência.
- Fornecido completo com uma placa anti-rotação como solução com ou sem fio.
- Construído para suportar os ambientes mais adversos em indústrias como petróleo e gás marítimo e offshore.
- Adequado para uso em situações expostas e também pode ser fornecido para suportar imersão em água do mar em profundidades extremas.
- Fornecido com um cabo de 10 metros ou 32 pés como padrão, no entanto, o comprimento do cabo utilizável varia muito com comprimentos disponíveis para 1500 metros ou 4900 pés, dependendo do formato de saída.
- Incluir mV/N. RS-485, utilizando o ASCiI, MODBUS RTU e CAN-BUS ou uma saída analógica como 4-20mA para integração com PLC.
- Projeto validado pela FEA.



[Nota: Favor informar a configuração do cabo no pedido - Saída do pino radial ou axial. Se você precisar de um Loadpin para um determinado tamanho e design, baixe o questionário Loadpin da Crosby Straightpoint e devolva, POA. \[thecrosbygroup.com/loadpin\]\(http://thecrosbygroup.com/loadpin\)](#)



Requer conexão com o Handheld Plus (HHP) da Crosby Straightpoint ou com o Amplificador Externo (SA-3420) que pode ser configurado para fornecer saída de 4-20 mA para integração com PLC ou registrador de dados.

Part Numbers SP	LP500kg	LP1T	LP2.5T	LP3.5T	LP6.5T	LP15T	LP25T	LP50T	LP100T	LP250T	LP500T	LP750T	LP1000T	LP1500T
Crosby	2789276	2789277	2789278	2789279	2789280	2789281	2789282	2789283	2789284	2789285	2789286	2789287	2789288	2789289
Capacity (te)	500 kg	1000 kg	2.5	3.5	6.5	15	25	50	100	250	500	750	1000	1500
(lb)	1,100	2,200	5,500	7,700	14,000	33,000	55,000	110,000	220,000	550,000	1,100,000	1,650,000	2,200,000	3,300,000
Resolution (te)	0.2 kg	0.5 kg	0.001	0.001	0.002	0.002	0.005	0.01	0.05	0.1	0.2	0.2	0.5	0.5
(lb)	0.5	1	2	2	5	5	10	20	100	200	500	500	1000	1000
Units (metric)	kilograms, metric tons													
(imperial)	pounds													
Weight (kg)	0.9	1	1.2	1.4	2	3.1	5.6	8.6	11.8	29.8	79.2	146	275	389
(lb)	0.4	0.5	0.9	1.3	2.6	5	10.3	18	24	64	172	319	603	854
Design Factor	3:1													
Operating Temp.	-10°C to +50°C / 14°F to 122°F													
Accuracy	±1% of full scale													
Protection	IP67 [IP68 available as an option]													
	NEMA6 [NEMA6P available on application]													
Dim. A (mm)	24	35	45	50	63	75	89	102	110	130	225	295	360	430
(in)	0.94	1.38	1.77	1.97	2.48	2.95	3.50	4.02	4.33	5.12	8.86	11.61	14.17	16.93
Dim. B (mm)	36	49	70	75	95	114	152	178	190	220	370	500	612	731
(in)	1.42	1.93	2.76	2.95	3.74	4.49	5.98	7.01	7.48	8.66	14.57	19.69	24.09	28.78
Dim. C (mm)	70	80	100	105	125	150	195	225	230	300	440	590	712	832
(in)	2.76	3.15	3.94	4.13	4.92	5.91	7.68	8.86	9.06	11.81	17.32	23.23	28.03	32.76
Dim. ØD (mm)	20	20	25	30	40	50	63	75	88	125	170	200	250	275
(in)	0.79	0.79	0.98	1.18	1.57	1.97	2.48	2.95	3.46	4.92	6.69	7.87	9.84	10.83

