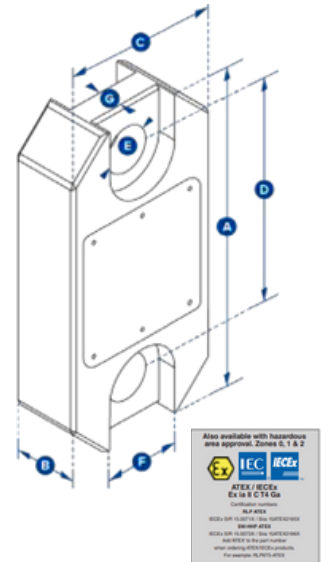


RADIOLINK PLUS



- Capaz de pesagem e monitoramento dinâmico de carga em capacidades de 1t a 500t.
- Construído em alumínio aeroespacial leve.
- Ambientalmente vedado para IP67 ou NEMA6.
- Sem fio proprietário de 2,4 GHz.
- Taxa de atualização de 3 Hz e pode ser facilmente configurado para funcionar em velocidades da indústria de até 200 Hz.
- Ativação/desativação remota a partir do monitor portátil ou software.
- Zonas ATEX 0, 1 e 2 disponíveis.
- Projeto validado pela FEA.
- 2 anos de garantia.
- Aprovação de tipo DNV-GL.
- Em conformidade com ASME B30.26.
- A opção Bluetooth está disponível e é fornecida por um aplicativo gratuito para iOS e Android.



Part Number SP	RLP1T	RLP2T5	RLP6T5	RLP12T	RLP25T	RLP35T	RLP55T	RLP75T	RLP100T	RLP150T	RLP200T	RLP250T	RLP300T	RLP500T	
Crosby	2789084	2789089	2789094	2789082	2789088	2789091	2789093	2789095	2789081	2789083	2789085	2789087	2789090	2789092	
Capacity	(te)	1,000 kg	2.5	6.5	12	25	35	55	75	100	150	200	250	300	500
	(lb)	2,200	5,500	14,300	26,000	55,000	77,000	120,000	165,000	220,000	330,000	440,000	550,000	660,000	1,100,000
Resolution	(te)	0.5 kg	0.001	0.001	0.002	0.005	0.005	0.01	0.01	0.05	0.05	0.1	0.1	0.1	0.1
	(lb)	1	2	2	5	10	10	20	20	100	100	200	200	200	200
Units	(metric)	kg													
	(imperial)	pounds													
Weight	(kg)	1.5	1.5	2.4	3.7	5	8.6	13	16	34	46	82	82	118	193
	(lb)	3.3	3.3	5.3	8.2	11	19	28.7	35.3	75	101.4	180.8	180.8	260	425.5
Design Factor		12:1	7:1	7:1	7:1	5:1	5:1	5:1	5:1	5:1	4:1	5:1	4:1	5:1	5:1
Battery Type		Handheld 2 x AA / Loadcell 4 x AA													
Battery Life		Handheld - 40 hours / Loadcell 1200 hours continuous (Loadcell 500 hours if Bluetooth)													
Display Type		240 x 128 pixel Multi-line dot matrix with backlight													
Operating Temp.		-10°C to +50°C / 14°F to 122°F													
Accuracy		±0.1% of full scale													
Frequency		2.4 GHz													
System Range (max)		1000 meters / 3280 feet (100 meters / 328 feet if Bluetooth) (500 meters / 1640 feet if ATEX/IECEx)													
Data Rate		3 Hz - up to 200 Hz can be ordered for dynamic load monitoring applications													
Protection		IP67 / NEMA6													
Dimension A	(mm)	204	204	249	305	340	393	424	470	608	670	700	700	806	930
	(in)	8.03	8.03	9.80	12.01	13.39	15.47	16.69	18.50	23.94	26.38	27.56	27.56	31.73	36.61
Dimension B	(mm)	43	43	43	47	60	75	75	75	99	99	144	144	150	150
	(in)	1.69	1.69	1.69	1.85	2.36	2.95	2.95	2.95	3.90	3.90	5.67	5.67	5.91	5.91
Dimension C	(mm)	104	104	113	113	115	126	180	202	255	303	350	350	426	570
	(in)	4.09	4.09	4.45	4.45	4.53	4.96	7.09	7.95	10.04	11.93	13.78	13.78	16.77	22.44
Dimension D	(mm)	146	146	165	193	215	225	230	260	320	360	350	350	350	450
	(in)	5.75	5.75	6.50	7.60	8.46	8.86	9.06	10.24	12.60	14.17	13.78	13.78	13.78	17.72
Dimension ØE	(mm)	24.5	24.5	38	47.5	55	60	76	76	109	109	145	145	160	200
	(in)	0.96	0.96	1.50	1.87	2.17	2.36	2.99	2.99	4.29	4.29	5.71	5.71	6.30	7.87
Dimension F	(mm)	48	48	65											
	(in)	1.89	1.89	2.60											
Dimension G	(mm)	19	19	32											
	(in)	0.75	0.75	1.26											
Crosby Shackle		G2130						G2140						G2160	
Loading Pin Ø (mm)		19	19	25	35	51	57	57	70	83	95	121	127	152	180
	(in)	3/4	3/4	1	1 3/8	2	2 1/4	2 1/4	2 3/4	3 1/4	3 3/4	4 3/4	5	6	7 1/8

NOT RELEVANT IN THIS CAPACITY

