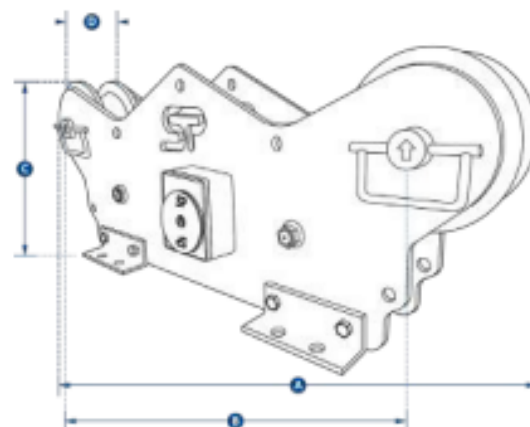


RUNNING LINE DYNAMOMETER



A gama TIMH é uma linha de corrida sem fios tensiômetro ou RLTM construído com cais, marítimo, offshore, reboque e aplicações de salvamento em mente.

- Totalmente construído em aço inoxidável resistente à corrosão.
- Grande variedade de capacidades de até 150 t e diâmetros de cabo de aço de até 89 mm ou 3½ pol.
- Mede a força de tensão em velocidades de até 20 m/min ou 65 pés/min.
- Design de cinco rodas, melhorando a precisão.
- Bateria com duração de 1.200 horas (sem fio), líder do setor.
- Buchas para serviço pesado sem manutenção.
- Opções de lineout e velocidade disponíveis.
- Software disponível para registro e monitoramento de dados ou saídas analógicas.
- A opção de sistema com fio ou bluetooth sem fio está disponível e é fornecida com um aplicativo HHP gratuito para iOS e Android.
- IP67 ou NEMA6 Loadpin.
- Projeto validado pela FEA



Part Numbers SP	MTIMH10TRD	TIMH10TRD	TIMH25TRD	TIMH56TRD	TIMH80TRD	TIMH150TRD	
Crosby	2789054	2789136	2789139	2789144	2789146	2789270	
Capacity	(te)	10	10	25	56	80	150
	(lb)	22,000	22,000	55,000	123,200	176,000	330,000
Resolution	(te)	0.01	0.01	0.02	0.05	0.1	0.2
	(lb)	20	20	50	100	200	500
Wire Rope Ø	(mm)	4-19	13-19	16-26	28-38	40-52	52-89
	(in)	5/32" - 3/4"	1/2" - 3/4"	5/8" - 1"	1 1/8" - 1 1/2"	1 5/8" - 2"	2" - 3 1/2"
Weight	(kg)	9	90	86	81	76	230
	(lb)	20	198	190	179	168	506
Battery Type	4 x AA Alkaline						
Battery Life	Wireless version 1200 hours continuous						
Operating Temp.	-10°C to +50°C / 14°F to 122°F						
Accuracy	±2% of full scale						
Frequency	2.4 GHz						
System Range (max)	700 meters / 2,300 feet						
Data Rate	3 updates per second						
Protection	IP67 / NEMA6						
Maximum Speed	50 m per minute		20 m per minute				
	164 ft per minute		65 ft per minute				
Line out and speed	via SW-MWLC software						
Dimension A	(mm)	422	865	865	865	865	1250
	(in)	16.62	34.05	34.05	34.05	34.05	49.21
Dimension B	(mm)	328	674	674	674	674	1050
	(in)	12.9	26.53	26.53	26.53	26.53	41.33
Dimension C	(mm)	152	324	324	324	324	416
	(in)	5.98	12.75	12.75	12.75	12.75	16.37
Dimension D	(mm)	36	111	111	111	111	153
	(in)	1.4	4.37	4.37	4.37	4.37	6.02

